

PRODUKTBLAD

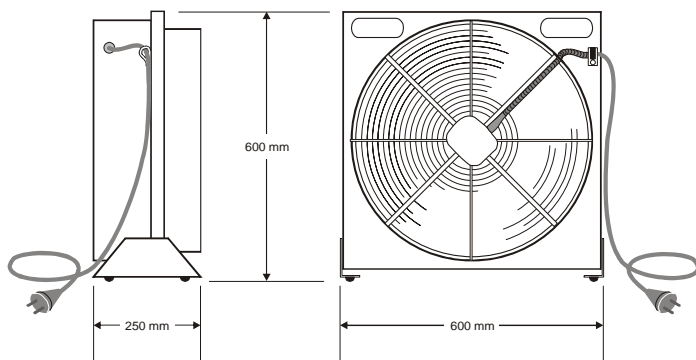


Stativet är tillverkat i 1,5 och 3 mm kallvalsad plåt SS 1142 med galler av 2,5 mm tråd. Epoxylackad.

Fläkten är en axialfläkt med ytterrotormotor. Försedd med 7-bladig aluminiumvinge upphängd på kullagrad axel och dynamiskt balanserad i två plan med balanseringsgrad G 6,3.

Motorn har en jämn och tillförlitlig gång, mjuk uppstart och låg startström. Försedd med termiskt överhettningsskydd.

Motorn kan varvtalsregleras från 0-100 % (ej standard). RF 500 har 4 gummifötter och står därmed stadigt på de flesta underlag samtidigt som stativet skyddas från stötskador. Försedd med 2 meter oljetålig kabel med jordad stickpropp. På stativet ligger kabeln i skyddsslang som tillslutits i båda ändar med limmad krympslang.



Tekniska data

Vikt	ca 24 kg
Bredd	600 mm
Höjd	600 mm
Djup	250 mm
Spänning	220 V 1-fas
Märkström	3,5 Amp
Märkeffekt	780 W
Skyddsklass (vatten & damm)	IP54
RPM	1370
Isolationsklass (omgivande temperatur 70°)	F
Friblåsande flöde	8.900 m ³ /h
Tryckslangsstos	ø 560 mm
Sugslangsstos	ø 515 mm
Kabellängd	2 m
Artikelnummer	32-1000-20

Tillbehör

	Storlek	Artikelnr.
Spiralsugslang	ø 575 mm x 5 m	22-2020-04
Tryckslang	ø 575 x 100 m	32-1065-10
Dörrstång	660-1520 mm	32-1010-31