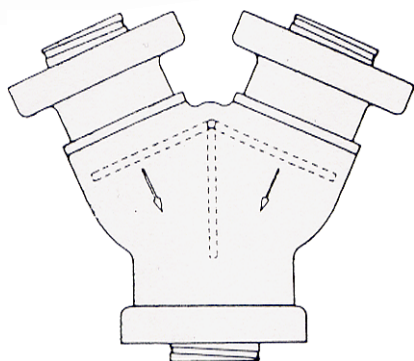
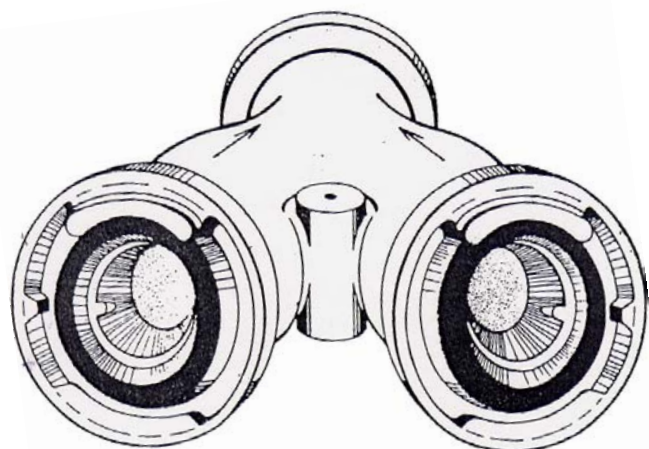


PRODUKTBLAD



Med byxrör BX-202 säkras man snabbt och enkelt upp vattentillförseln, t.ex för rökdykare.

Ett slangbrott kan få förödande konsekvenser för såväl personal som insatsen som sådan och BX-202 är en billig försäkring om konstant vattenflöde.

Byxröret kan med fördel monteras på inloppet på grenrör och därmed automatiskt säkra upp flera uttag.

BX-202 är tillverkad i aluminium och försedd med två inlopp och svängbar klaff som automatisk stänger det trycklösa inloppet.

In- och utlopp är försedda med normalkopplingar. Utloppet kan förses med svivel för lägesberoende montering mot till exempel grenrör.

Tekniska data

Vikt komplett	2 kg
Mått i mm (l x b x h)	220 x 220 x 110
Inlopp	2 st 2" utv. gga
Utlopp	2 1/2" inv. gga
Art.nr utan kopplingar	24-2005-00
Art.nr med kopplingar	24-2005-10
Art.nr med kopplingar/svivel	24-2005-15