

ALLMÄN PRODUKTBESKRIVNING

Protecta® FR Akryl är framtagen för att förhindra spridning av brand, gas och rök genom öppningar och tekniska genomföringar i brandklassade väggar och bjälklag.

Protecta® FR Akryl expanderar när den utsätts för brand och stänger därigenom hålet efter att genomföringen bränts bort.

Protecta® FR Akryl bör användas med lämplig drevning för att säkerställa rätt förhållande bredd/djup och för att reducera fogens krympning vid härdning.

I områden med hög grad av fuktighet och i fogar med mycket rörelse rekommenderas användning av Protecta® FR IPT.

BRANDKLASSIFICERING - TABELL

ENSIDIG TÄTNING I MURADE KONSTRUKTIONER

Typ av tätning Max dimension	Utförande Min. fogdjup och drevning	EI Min.
Öppen fog	15mm akryl på 25mm stenull	120
Kabel Ø25mm	15mm akryl på 25mm stenull	60
Stålrör Ø219mm	15mm akryl på 25mm stenull	90
Cu-rör Ø54mm	15mm akryl på 25mm stenull	120
Kanal 1000x1000	15mm akryl på 45mm stenull	60

TVÅSIDIG TÄTNING I GIPSVÄGGAR

Typ av tätning Max dimension	Utförande Min. fogdjup och drevning	EI Min.
Öppen fog	13mm akryl på 20mm steinull	90
Kabel Ø55mm	13mm akryl på 20mm steinull	60
Stålrör Ø219mm	13mm akryl på 20mm steinull	90
Cu-rör Ø54mm	13mm akryl på 20mm steinull	120
Kanal 500x500	13mm akryl på 20mm steinull	60

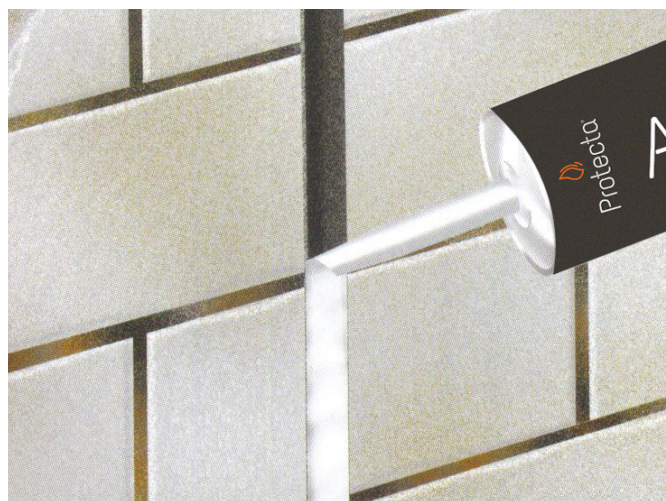
Rör och kanaler bör brandisolerats och de ovan angivna brandmotstånden begränsas till den valda isolationstypens egna godkännanden. Protectas egna lösningar för brandisolering finns beskrivna på sidan 2-11.

OBS! Detaljlösningar för alla brandtätningar finns på sidan 2-11.

TESTSTANDARDER

Denna montageanvisning är baserad på produktens Produktdokumentation utfärdad av Swedcert enligt regelverk (EU) nr 305/2011 baserat på ETAG 026-2 och 3, utgåva 2011, samt nationella svenska bestämmelser enligt Boverkets Byggregler (BBR).

TYPISK DETALJRITNING

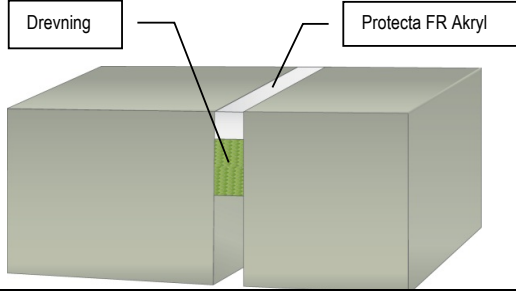


INSTALLATION

- Vid brandtätning av håldäckselement måste ensidiga foglösningar utföras på bägge sidor.
- Vid brandtätning av schaktväggar bestående av gips på endast en sida så används anvisningarna för gipsvägg med tätning endast på den sidan med gipsplatta. Man måste då se till att schaktväggarna för alla våningar tätas på samma sätt.
- Om ytan är målad med färg som inte är resistent mot fogmassor (t ex enklare dammbindare) bör man först applicera en grund av PVA-Primer.
- Fogmassan är vattenbaserad, känsliga metaller bör skyddas mot korrosion.
- Maximalt håltagningsmått anges i detaljritning på sida 2-11. Fogbredden ska inte vara mindre än 10mm mellan de tekniska genomföringarna eller mellan genomföring och håltagning.
- Rengör noggrant. Säkerställ att ytorna är fria från fett, smuts och föroreningar. Använd gärna en fuktad pensel.
- Dreva fogen till önskat djup. För typ av drevning/stopning och nödvändigt djup på fogen – se tabellerna till vänster samt illustrationer på sidorna 2-11. Där brandtekniska krav inte förekommer rekommenderas det att foga med minimidjup enligt förhållande 2:1 (bredd: djup) dock inte mindre än 12mm.
- Vid fogning i gipsväggar kan man först fukta ytorna för att motverka krympning av fogmassan. Tillsätt gärna lite FR Akryl till vattnet.
- Applicera rikligt med fogmassa i öppningen för att förebygga luftbubblor. Jämn ut fogmassan med t ex en fuktad pensel eller lämpligt verktyg.
- Isolering eller brandspjäll på rör och kanaler monteras enligt anvisningar för produktens respektive typgodkända monteringsanvisning. Polyseam AB egna lösningar för isolering finns angivna på sidorna 2 – 11.
- Kanaler större än de upptagna i montageanvisningen måste kompletteras med förstärkningsprofil, L30x50mm runt hela kanalen, på bägge sidor maximalt 150mm från tätningen, monterad med popnit eller punktsvets. Detta för att undvika att kanalen kollapsar. Max bredd på fogen runt är 30 mm.

FOGAR BRANDMOTSTÅND EI 60 - 240

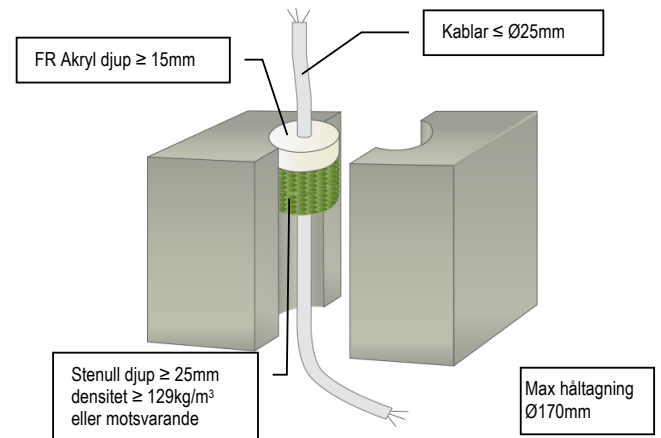
GIPS, MUR OCH BETONG - VÄGGAR OCH BJÄKLKLAG



Max fogbredd och angränsande material:	Konstruktion:	Minimum fogdjup och drevning:	Brandmotst.
30mm: murade konstr.	Vägg och plan	15mm+25mm stenull 129kg/m ³ , ensidig	EI 120
30mm: murade konstr.	Vägg och plan	25mm+50mm stenull 129kg/m ³ , tvåsidig	EI 240
100mm: murade konstr.	Plan	25mm+25mm Protecta Stoppning, ovsansida	EI 120
100mm: murade konstr.	Plan	25mm+25mm Protecta Stoppning, undersida	EI 60
30mm: gips mot gips	Vägg	15mm utan stoppning, tvåsidig	EI 90
30mm: gips mot gips	Vägg	12mm+20mm stenull 129kg/m ³ , tvåsidig	EI 90
30mm: gips mot murade konst.	Vägg	25mm utan stoppning, tvåsidig	EI 120

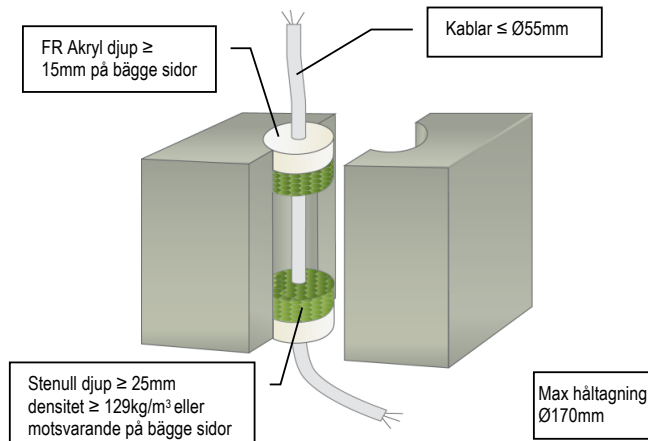
KABLAR BRANDMOTSTÅND EI 60

BJÄKLKLAGSKONSTRUKTIONER



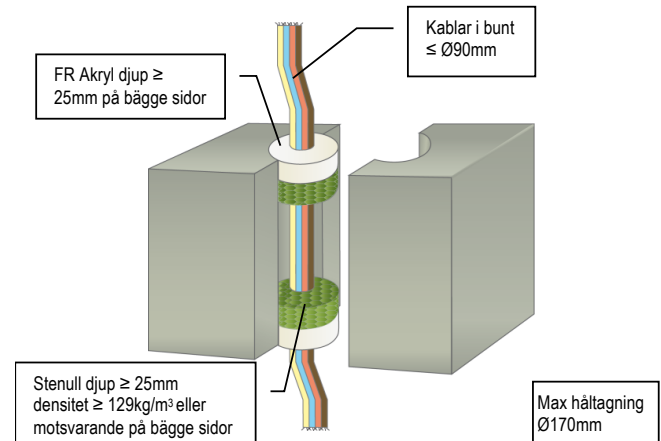
KABLAR BRANDMOTSTÅND EI 60

BJÄKLKLAGSKONSTRUKTIONER



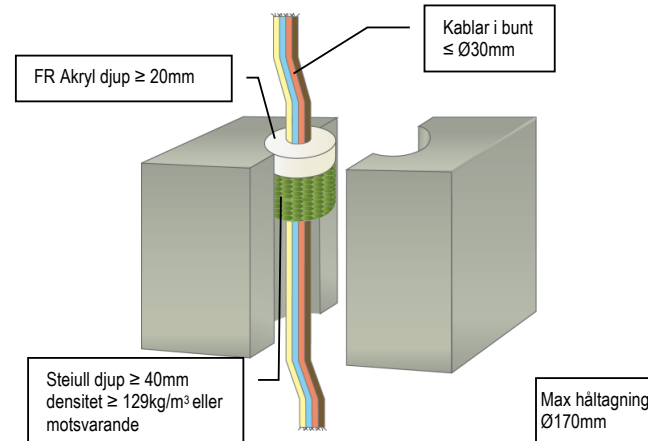
KABLAR BRANDMOTSTÅND EI 60

BJÄKLKLAGSKONSTRUKTIONER



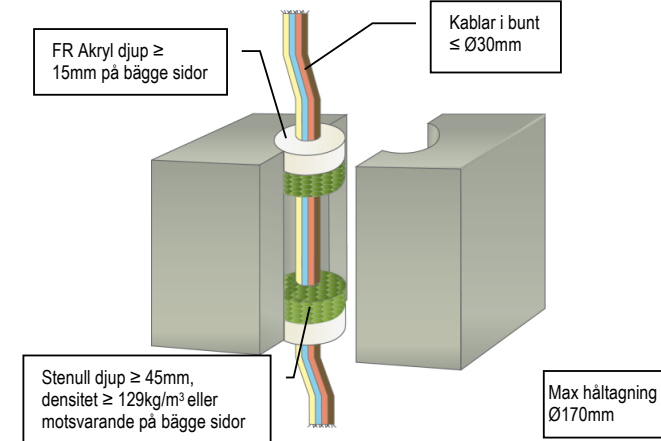
KABLAR BRANDMOTSTÅND EI 90

BJÄKLKLAGSKONSTRUKTIONER



KABLAR BRANDMOTSTÅND EI 180

BJÄKLKLAGSKONSTRUKTIONER

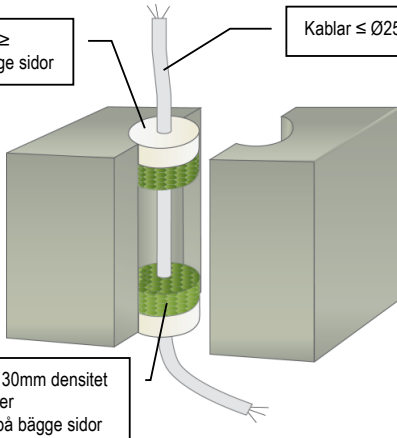


KABLAR BRANDMOTSTÅND EI 240

BJÄLKLAGSKONSTRUKTIONER

FR Akryl djup $\geq 15\text{mm}$ på bägge sidor

Kablar $\leq \text{Ø}25\text{mm}$



Stenull djup $\geq 30\text{mm}$ densitet $\geq 129\text{kg/m}^3$ eller motsvarande på bägge sidor

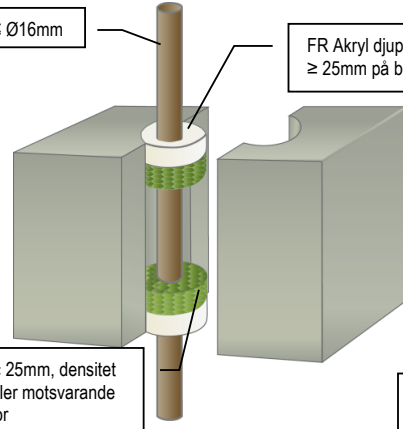
Max håltagning $\text{Ø}170\text{mm}$

STÅLRÖR BRANDMOTSTÅND EI 120

BJÄLKLAGSKONSTRUKTIONER

Stålrör $\leq \text{Ø}16\text{mm}$

FR Akryl djup $\geq 25\text{mm}$ på bägge sidor



Stenull djup $\geq 25\text{mm}$, densitet $\geq 140\text{kg/m}^3$ eller motsvarande på bägge sidor

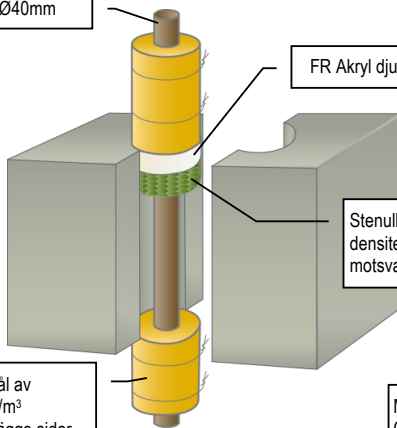
Max håltagning $100 \times 1000\text{mm}$

STÅLRÖR BRANDMOTSTÅND EI 90

BJÄLKLAGSKONSTRUKTIONER

Stålrör $\leq \text{Ø}40\text{mm}$

FR Akryl djup $\geq 15\text{mm}$



Stenull djup $\geq 20\text{mm}$, densitet $\geq 40\text{kg/m}^3$ eller motsvarande

$\geq 20\text{mm}$ rörskål av stenull $\geq 80\text{kg/m}^3$ $\geq 100\text{cm}$ på bägge sidor

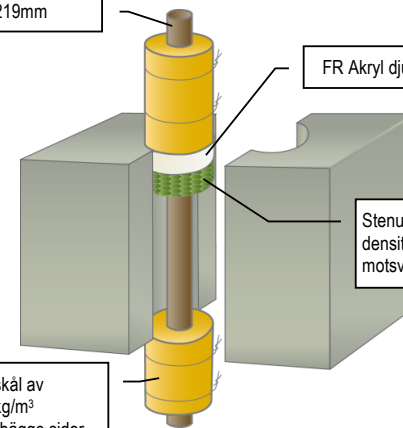
Max håltagning rör $\text{Ø} + 20\text{mm}$

STÅLRÖR BRANDMOTSTÅND EI 90

BJÄLKLAGSKONSTRUKTIONER

Stålrör $\leq \text{Ø}219\text{mm}$

FR Akryl djup $\geq 15\text{mm}$



Stenull djup $\geq 20\text{mm}$, densitet $\geq 40\text{kg/m}^3$ eller motsvarande

$\geq 30\text{mm}$ rörskål av stenull $\geq 80\text{kg/m}^3$ $\geq 100\text{cm}$ på bägge sidor

Max håltagning $100 \times 1000\text{mm}$ eller rör $\text{Ø} + 10\text{mm}$

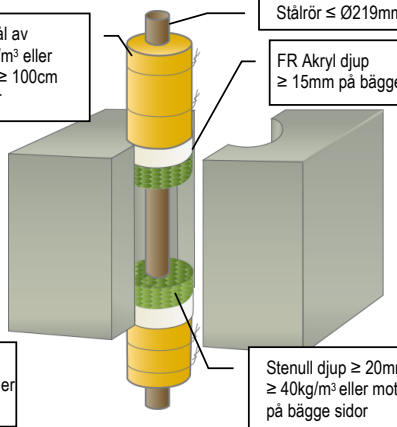
STÅLRÖR BRANDMOTSTÅND EI 120

BJÄLKLAGSKONSTRUKTIONER

$\geq 30\text{mm}$ rörskål av stenull $\geq 80\text{kg/m}^3$ eller motsvarande, $\geq 100\text{cm}$ på bägge sidor

Stålrör $\leq \text{Ø}219\text{mm}$

FR Akryl djup $\geq 15\text{mm}$ på bägge sidor



Stenull djup $\geq 20\text{mm}$, densitet $\geq 40\text{kg/m}^3$ eller motsvarande på bägge sidor

Max håltagning $100 \times 1000\text{mm}$ eller rör $\text{Ø} + 10\text{mm}$

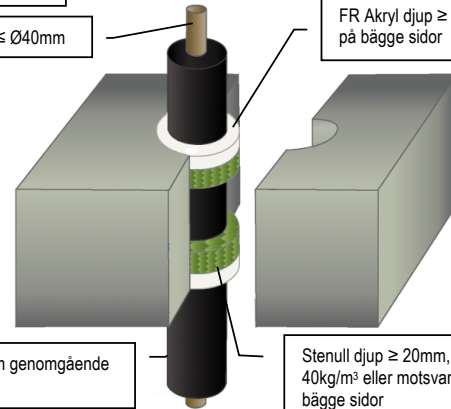
STÅLRÖR BRANDMOTSTÅND EI 180

BJÄLKLAGSKONSTRUKTIONER

Max håltagning rör $\text{Ø} + 60\text{mm}$

Stålrör $\leq \text{Ø}40\text{mm}$

FR Akryl djup $\geq 25\text{mm}$ på bägge sidor



Stenull djup $\geq 20\text{mm}$, densitet $\geq 40\text{kg/m}^3$ eller motsvarande på bägge sidor

13 – 19mm genomgående cellgummi

STÅLRÖR BRANDMOTSTÅND EI 60

BJÄLKLAGSKONSTRUKTIONER

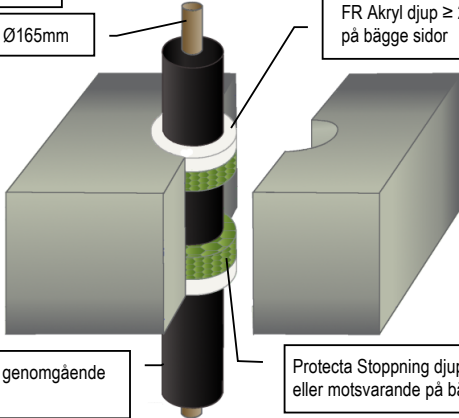
Max hålltagning rör
Ø + 60mm

Stålrör ≤ Ø165mm

FR Akryl djup ≥ 25mm
på bägge sidor

13 – 19mm genomgående
cellgummi

Protecta Stoppning djup ≥ 25mm
eller motsvarande på bägge sidor



KOPPARRÖR BRANDMOTSTÅND EI 20

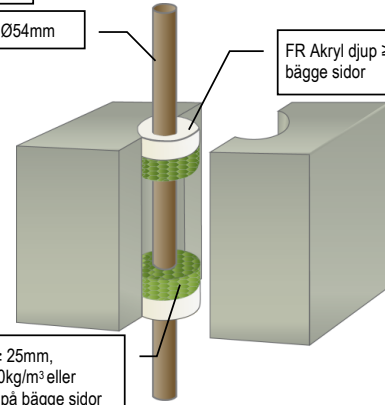
BJÄLKLAGSKONSTRUKTIONER

Max hålltagning rör
Ø + 60mm

Kopparrör ≤ Ø54mm

FR Akryl djup ≥ 25mm på
bägge sidor

Stenull djup ≥ 25mm,
densitet ≥ 140kg/m³ eller
motsvarande på bägge sidor



KOPPARRÖR BRANDMOTSTÅND EI 240

BJÄLKLAGSKONSTRUKTIONER

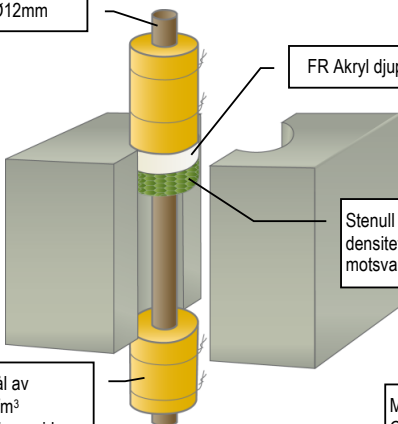
Kopparrör ≤ Ø12mm

FR Akryl djup ≥ 15mm

Stenull djup ≥ 20mm,
densitet ≥ 40kg/m³ eller
motsvarande

≥ 20mm rörska av
stenull ≥ 80kg/m³
≥ 100cm på bägge sidor

Max hålltagning rör
Ø + 20mm



KOPPARRÖR BRANDMOTSTÅND EI 120

BJÄLKLAGSKONSTRUKTIONER

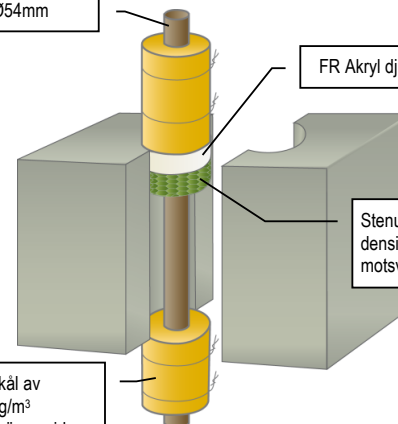
Kopparrör ≤ Ø54mm

FR Akryl djup ≥ 15mm

Stenull djup ≥ 20mm,
densitet ≥ 40kg/m³ eller
motsvarande

≥ 20mm rörska av
stenull ≥ 80kg/m³
≥ 100cm på bägge sidor

Max hålltagning
100x1000mm



KOPPARRÖR BRANDMOTSTÅND EI 180

BJÄLKLAGSKONSTRUKTIONER

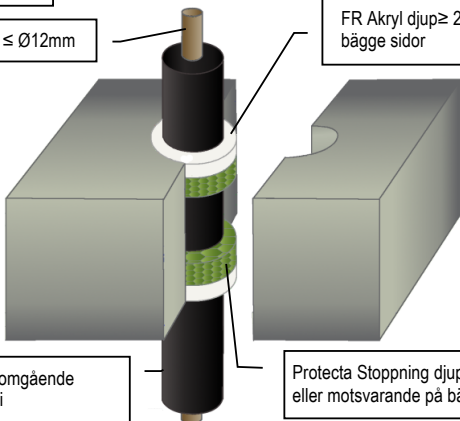
Max hålltagning rör
Ø + 60mm

Kopparrör ≤ Ø12mm

FR Akryl djup ≥ 25mm på
bägge sidor

9mm genomgående
cellgummi

Protecta Stoppning djup ≥ 25mm
eller motsvarande på bägge sidor



KOPPARRÖR BRANDMOTSTÅND EI 120

BJÄLKLAGSKONSTRUKTIONER

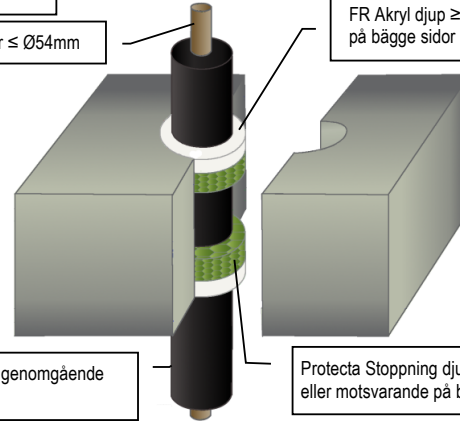
Max hålltagning rör
Ø + 60mm

Kopparrör ≤ Ø54mm

FR Akryl djup ≥ 25mm
på bägge sidor

9 – 13mm genomgående
cellgummi

Protecta Stoppning djup ≥ 25mm
eller motsvarande på bägge sidor



KOPPARRÖR BRANDMOTSTÅND EI 60

BJÄLKLAGSKONSTRUKTIONER

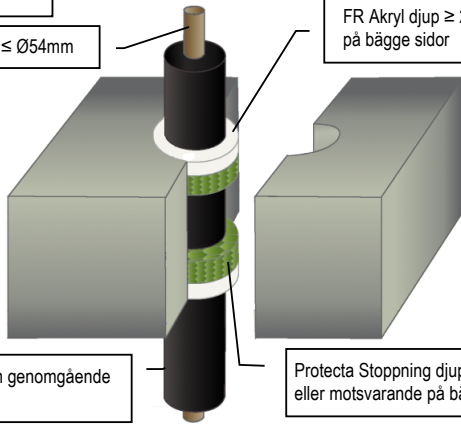
Max håltagning rör
Ø + 60mm

Kopparrör ≤ Ø54mm

FR Akryl djup ≥ 25mm
på bägge sidor

14 – 25mm genomgående
cellgummi

Protecta Stoppning djup ≥ 25mm
eller motsvarande på bägge sidor



ALUPEX RÖR BRANDMOTSTÅND EI 240

BJÄLKLAGSKONSTRUKTIONER

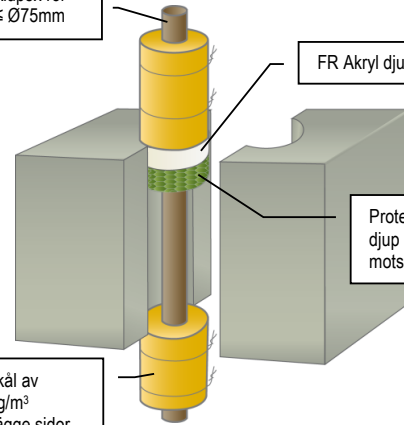
Alupex rör
≤ Ø75mm

FR Akryl djup ≥ 25mm

Protecta Stoppning
djup ≥ 48mm eller
motsvarande

≥ 20mm rörskål av
stenull ≥ 80kg/m³
≥ 50cm på bägge sidor

Max håltagning
Ø170mm



ALUPEX RÖR BRANDMOTSTÅND EI 180

BJÄLKLAGSKONSTRUKTIONER

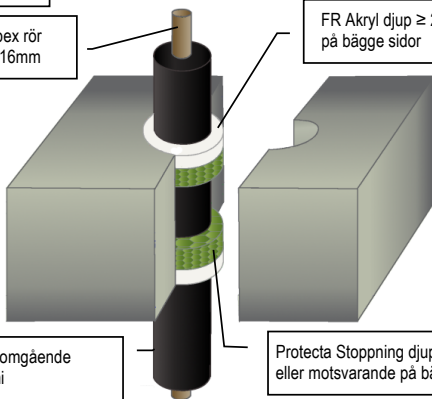
Max håltagning rör
Ø + 60mm

Alupex rör
≤ Ø16mm

FR Akryl djup ≥ 25mm
på bägge sidor

9mm genomgående
cellgummi

Protecta Stoppning djup ≥ 25mm
eller motsvarande på bägge sidor



ALUPEX RÖR BRANDMOTSTÅND EI 60

BJÄLKLAGSKONSTRUKTIONER

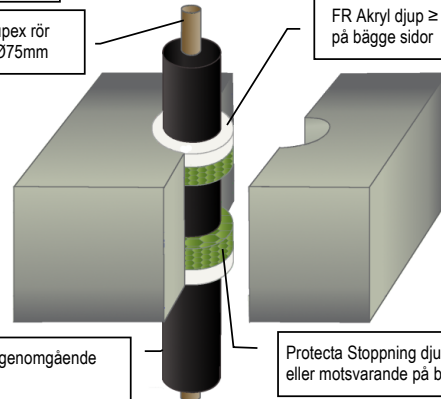
Max håltagning rör
Ø + 60mm

Alupex rör
≤ Ø75mm

FR Akryl djup ≥ 25mm
på bägge sidor

9 - 25mm genomgående
cellgummi

Protecta Stoppning djup ≥ 25mm
eller motsvarande på bägge sidor



PLASTRÖR PVC/VP/PP/PE/FRIAPHON BRANDMOTSTÅND EI 240

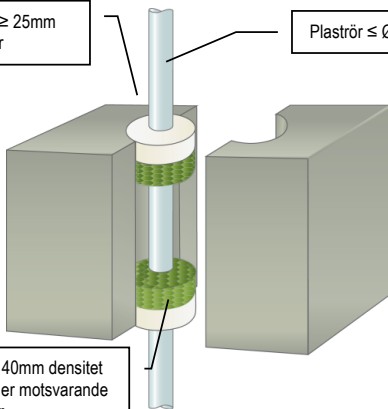
BJÄLKLAGSKONSTRUKTIONER

FR Akryl djup ≥ 25mm
på bägge sidor

Plaströr ≤ Ø42mm

Stenull djup ≥ 40mm densitet
≥ 129kg/m³ eller motsvarande
på bägge sidor

Max håltagning
Ø170mm



VENTILATIONSKANALER BRANDMOTSTÅND EI 60

BJÄLKLAGSKONSTRUKTIONER

Max fögbredd
30mm

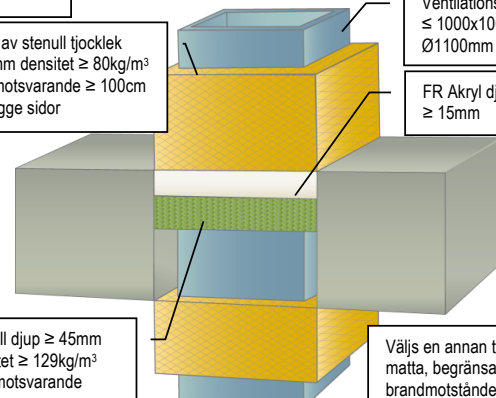
Matta av stenull tjocklek
≥ 30mm densitet ≥ 80kg/m³
eller motsvarande ≥ 100cm
på bägge sidor

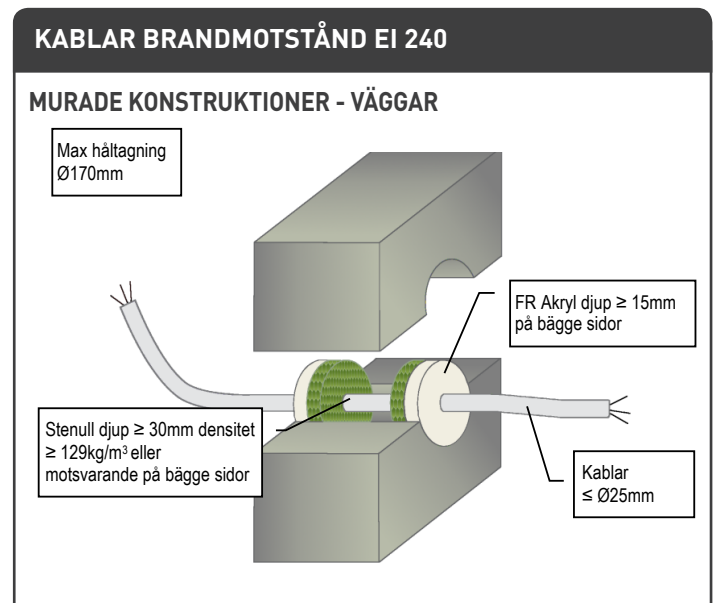
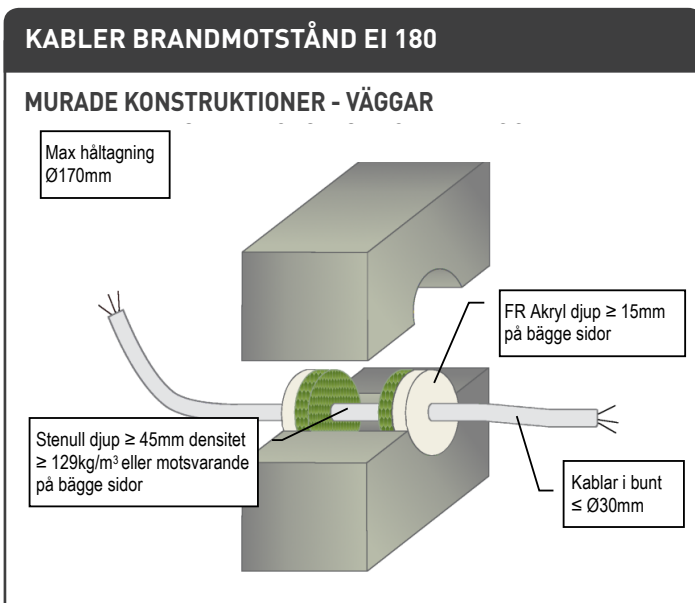
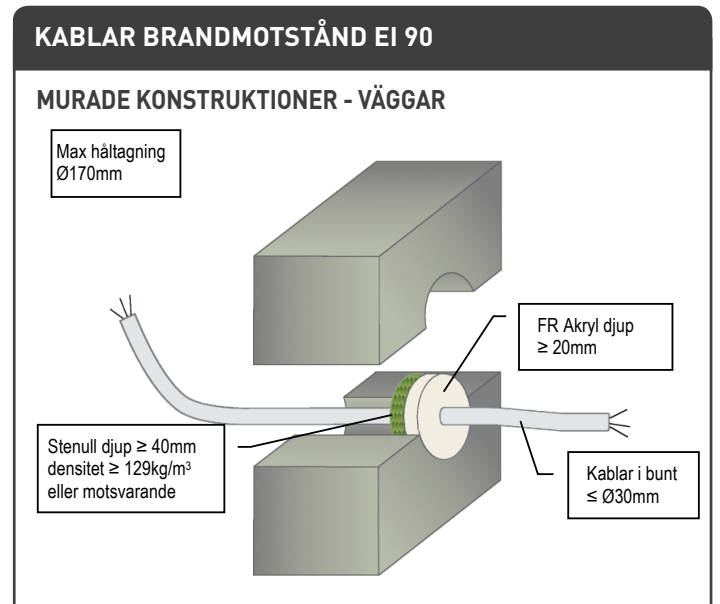
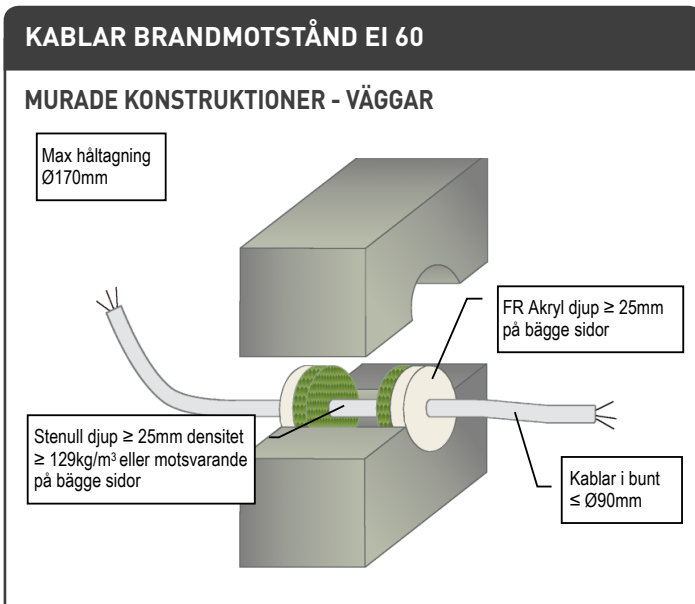
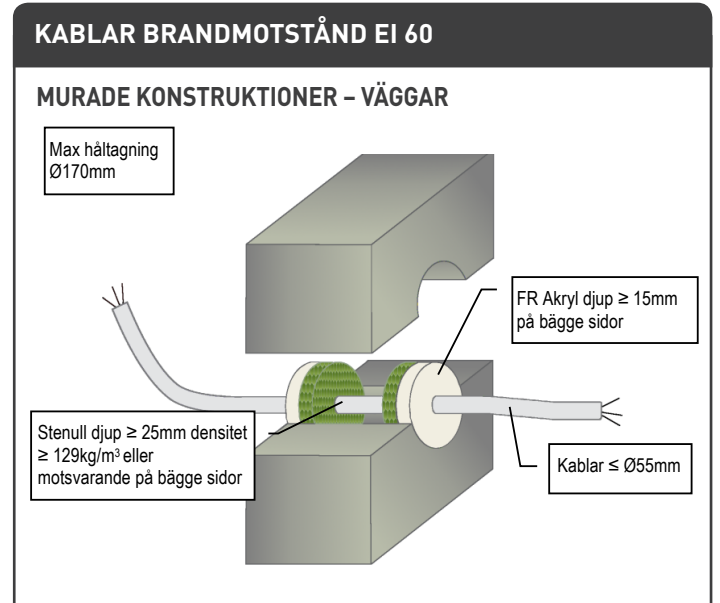
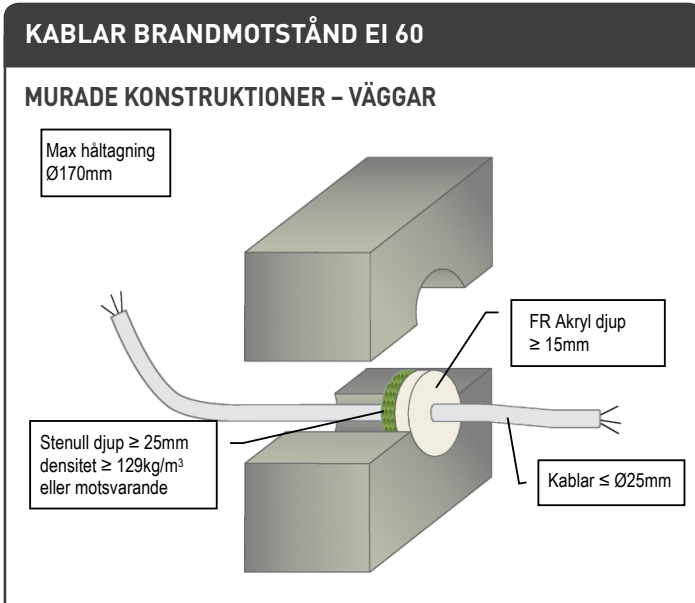
Ventilationskanaler
≤ 1000x1000 eller
Ø1100mm

FR Akryl djup
≥ 15mm

Stenull djup ≥ 45mm
densitet ≥ 129kg/m³
eller motsvarande

Väljs en annan typ av
matta, begränsas
brandmotståndet till den
valda isolationsmetoden





STÅLRÖR BRANDMOTSTÅND EI 240

MURADE KONSTRUKTIONER - VÄGGAR

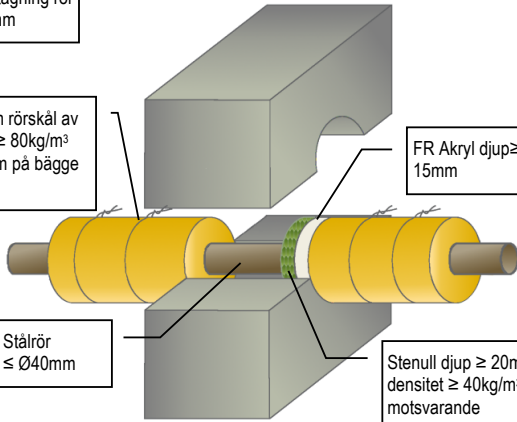
Max håltagning rör
Ø + 36mm

≥ 20mm rörskal av
stenull ≥ 80kg/m³
≥ 100cm på bägge
sidor

FR Akryl djup ≥
15mm

Stålrör
≤ Ø40mm

Stenull djup ≥ 20mm,
densitet ≥ 40kg/m³ eller
motsvarande



STÅLRÖR BRANDMOTSTÅND EI 90

MURADE KONSTRUKTIONER - VÄGGAR

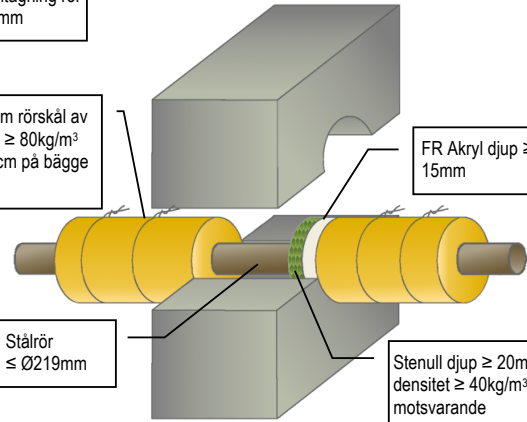
Max håltagning rör
Ø + 36mm

≥ 30mm rörskal av
stenull ≥ 80kg/m³
≥ 100cm på bägge
sidor

FR Akryl djup ≥
15mm

Stålrör
≤ Ø219mm

Stenull djup ≥ 20mm,
densitet ≥ 40kg/m³ eller
motsvarande



STÅLRÖR BRANDMOTSTÅND EI 120

MURADE KONSTRUKTIONER - VÄGGAR

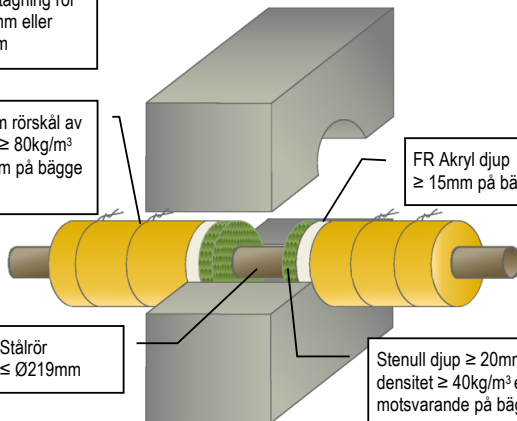
Max håltagning rör
Ø + 36mm eller
Ø170mm

≥ 30mm rörskal av
stenull ≥ 80kg/m³
≥ 100cm på bägge
sidor

FR Akryl djup
≥ 15mm på bägge sidor

Stålrör
≤ Ø219mm

Stenull djup ≥ 20mm,
densitet ≥ 40kg/m³ eller
motsvarande på bägge sidor



KOPPARRÖR BRANDMOTSTÅND EI 240

MURADE KONSTRUKTIONER - VÄGGAR

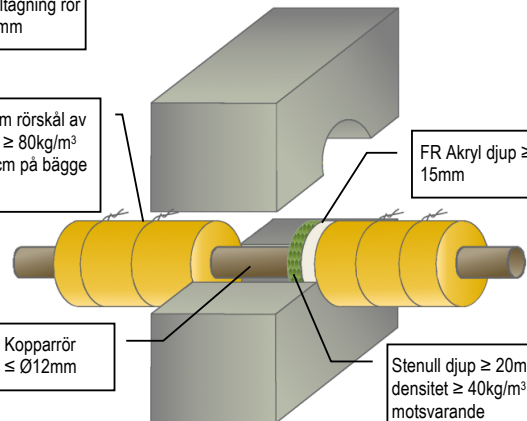
Max håltagning rör
Ø + 16mm

≥ 20mm rörskal av
stenull ≥ 80kg/m³
≥ 100cm på bägge
sidor

FR Akryl djup ≥
15mm

Kopparrör
≤ Ø12mm

Stenull djup ≥ 20mm,
densitet ≥ 40kg/m³ eller
motsvarande



KOPPARRÖR BRANDMOTSTÅND EI 180

MURADE KONSTRUKTIONER - VÄGGAR

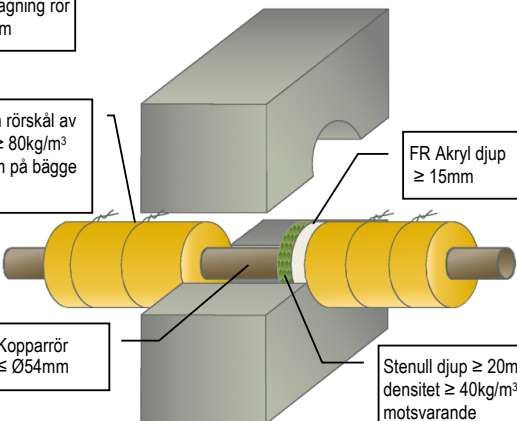
Max håltagning rör
Ø + 18mm

≥ 20mm rörskal av
stenull ≥ 80kg/m³
≥ 100cm på bägge
sidor

FR Akryl djup
≥ 15mm

Kopparrör
≤ Ø54mm

Stenull djup ≥ 20mm,
densitet ≥ 40kg/m³ eller
motsvarande



ALUPEX RÖR BRANDMOTSTÅND EI 120

MURADE KONSTRUKTIONER - VÄGGAR

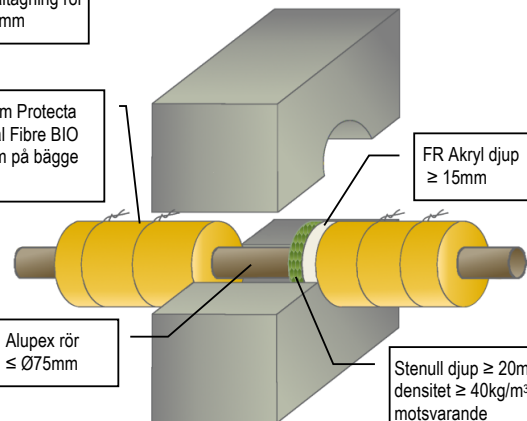
Max håltagning rör
Ø + 60mm

≥ 25mm Protecta
Mineral Fibre BIO
≥ 60cm på bägge
sidor

FR Akryl djup
≥ 15mm

Alupex rör
≤ Ø75mm

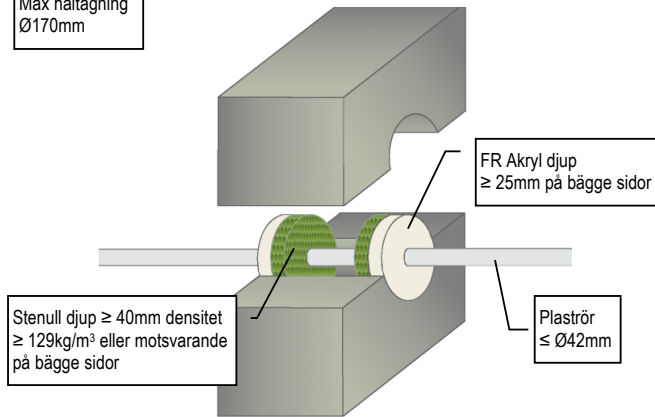
Stenull djup ≥ 20mm,
densitet ≥ 40kg/m³ eller
motsvarande



PLASTRÖR PVC/VP/PP/PE/FRIAPHON BRANDMOTSTÅND EI 240

MURADE KONSTRUKTIONER - VÄGGAR

Max håltagning
Ø170mm



FR Akryl djup
≥ 25mm på bägge sidor

Stenull djup ≥ 40mm densitet
≥ 129kg/m³ eller motsvarande
på bägge sidor

Plaströr
≤ Ø42mm

VENTILATIONSKANALER BRANDMOTSTÅND EI 60

MURADE KONSTRUKTIONER - VÄGGAR

Väljs en annan typ av
isolering, begränsas
brandmotståndet till den
valda isolationsmetoden

Ventilations-
kanaler
≤ 1000x1000
eller Ø1100mm

Matta av stenull
tjocklek ≥ 30mm
densitet ≥ 80kg/m³
eller motsvarande
≥ 100cm på bägge
sidor

FR Akryl djup
≥ 15mm

Stenull djup ≥ 45mm densitet
≥ 129kg/m³ eller motsvarande

Max fogbredd
30mm

VENTILATIONSKANALER BRANDMOTSTÅND EI 120

MURADE KONSTRUKTIONER - VÄGGAR

Väljs en annan typ av
isolering, begränsas
brandmotståndet till den
valda isolationsmetoden

Ventilations-
kanaler
≤ 500x500
eller Ø560mm

50mm Protecta
Mineralfiber STD
≥ 120cm på bägge
sidor. Fästes med
52mm Protecta
Svetsstift c/c 150mm

Max fogbredd
30mm

Stenull djup ≥ 25mm
densitet ≥ 129kg/m³
eller motsvarande på
bägge sidor

FR Akryl djup
≥ 15mm på bägge sidor

KABLAR BRANDMOTSTÅND EI 60

GIPS OCH MURADE KONSTRUKTIONER - VÄGGAR

Max håltagning
Ø170mm

Kablar ≤ Ø55mm
och kablar i bunt
≤ Ø50mm

Stenull djup ≥ 20mm,
densitet ≥ 140kg/m³ eller
motsvarande på bägge sidor

FR Akryl djup
≥ 12,5mm på
bägge sidor

KABLAR BRANDMOTSTÅND EI 120

GIPS OCH MURADE KONSTRUKTIONER - VÄGGAR

Max håltagning
Ø170mm

Kablar ≤ Ø21mm
enkla eller i bunt
≤ Ø100mm

Stenull djup ≥ 20mm,
densitet ≥ 35kg/m³ eller
motsvarande på bägge sidor

FR Akryl djup
≥ 25mm på
bägge sidor

STÅLRÖR BRANDMOTSTÅND EI 120

GIPS OCH MURADE KONSTRUKTIONER - VÄGGAR

Max håltagning
Ø170mm

FR Akryl djup
≥ 12,5mm på
bägge sidor

Stålrör
≤ Ø40mm

Stenull djup
≥ 20mm, densitet
≥ 40kg/m³ eller
motsvarande på
bägge sidor

≥ 20mm rörskål av
stenull ≥ 80kg/m³
≥ 50cm på bägge sidor

STÅLRÖR BRANDMOTSTÅND EI 90

GIPS OCH MURADE KONSTRUKTIONER - VÄGGAR

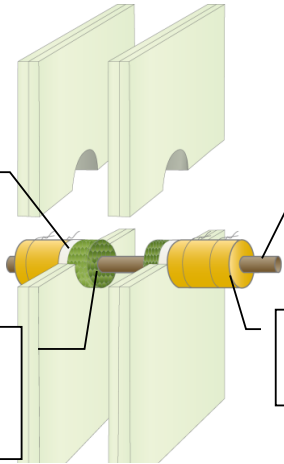
Max håltagning
Ø170mm eller
rör Ø + 20mm

FR Akryl djup
≥ 12,5mm på
bägge sidor

Stålrör
≤ Ø219mm

Stenull djup
≥ 20mm, densitet
≥ 40kg/m³ eller
motsvarande på
bägge sidor

≥ 30mm rörskaiv
av
stenull ≥ 80kg/m³
≥ 50cm på bägge sidor



STÅLRÖR BRANDMOTSTÅND EI 120

GIPS OCH MURADE KONSTRUKTIONER - VÄGGAR

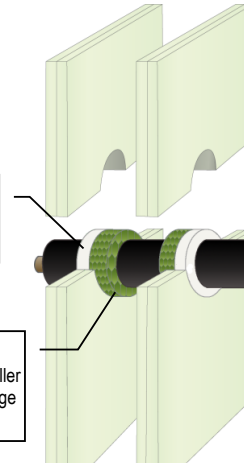
Max håltagning rör
Ø + 60mm

FR Akryl djup
≥ 12,5mm på
bägge sidor

Stålrör
≤ Ø40mm

Stenull djup ≥ 20mm,
densitet ≥ 40kg/m³ eller
motsvarande på bägge
sidor

13-19mm genomgående
cellgummi



STÅLRÖR BRANDMOTSTÅND EI 60

GIPS OCH MURADE KONSTRUKTIONER - VÄGGAR

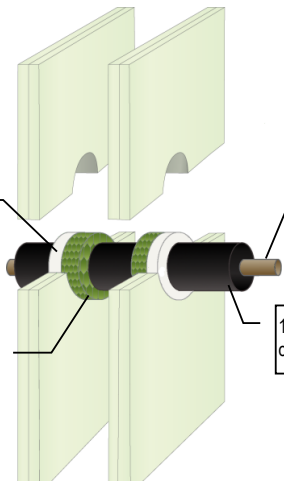
Max håltagning rör
Ø + 60mm

FR Akryl djup ≥
25mm på
bägge sidor

Stålrör
≤ Ø165mm

Protecta Stoppning
djup ≥ 25mm eller
motsvarande på bägge
sidor

13-19mm genomgående
cellgummi



KOPPARRÖR BRANDMOTSTÅND EI 120

GIPS OCH MURADE KONSTRUKTIONER - VÄGGAR

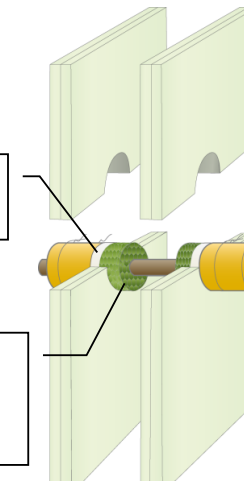
Max håltagning
Ø170mm

FR Akryl djup
≥ 12,5mm på
bägge sidor

Kopparrör
≤ Ø54mm

Stenull djup
≥ 20mm, densitet
≥ 40kg/m³ eller
motsvarande på
bägge sidor

≥ 20mm rörskaiv
av
stenull ≥ 80kg/m³
≥ 50cm på bägge sidor



KOPPARRÖR BRANDMOTSTÅND EI 120

GIPS OCH MURADE KONSTRUKTIONER - VÄGGAR

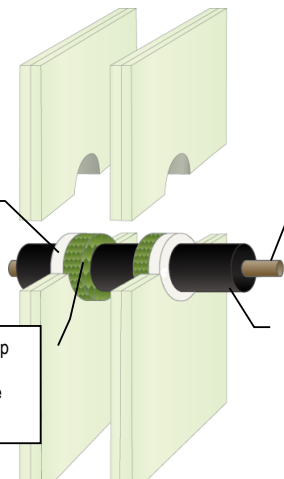
Max håltagning rör
Ø + 60mm

FR Akryl djup
≥ 25mm på
bägge sidor

Kopparrör
≤ Ø12mm

Protecta Stoppning djup
≥ 25mm eller
motsvarande på bägge
sidor

9mm genomgående
cellgummi



KOPPARRÖR BRANDMOTSTÅND EI 60

GIPS OCH MURADE KONSTRUKTIONER - VÄGGAR

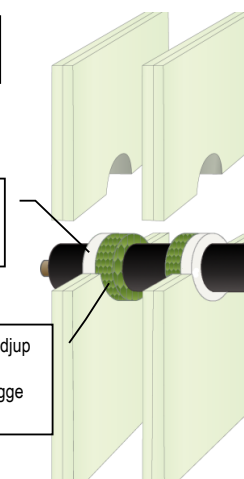
Max håltagning rör
Ø + 60mm

FR Akryl djup
≥ 25mm på
bägge sidor

Kopparrör
≤ Ø54mm

Protecta Stoppning djup
≥ 25mm eller
motsvarande på bägge
sidor

9-25mm genomgående
cellgummi



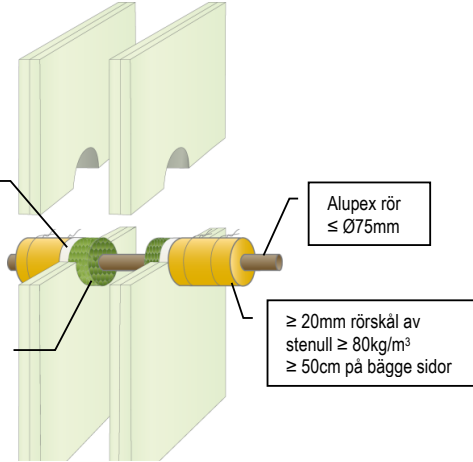
ALUPEX RÖR BRANDMOTSTÅND EI 120

GIPS OCH MURADE KONSTRUKTIONER - VÄGGAR

Max håltagning
Ø170mm

FR Akryl djup
≥ 12,5mm på
bägge sidor

Stenull djup
≥ 12,5mm, densitet
≥ 40kg/m³ eller
motsvarande på
bägge sidor



Alupex rör
≤ Ø75mm

≥ 20mm rörskål av
stenull ≥ 80kg/m³
≥ 50cm på bägge sidor

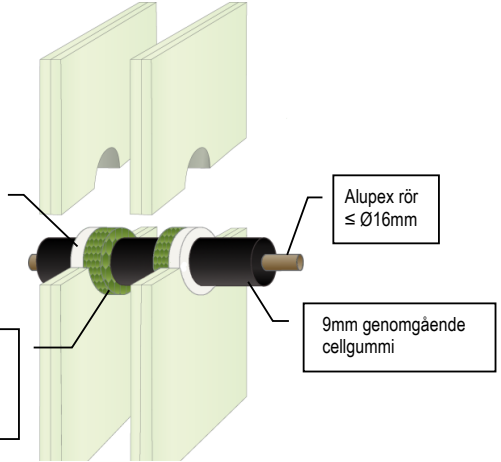
ALUPEX RÖR BRANDMOTSTÅND EI 120

GIPS OCH MURADE KONSTRUKTIONER - VÄGGAR

Max håltagning rör
Ø + 60mm

FR Akryl djup
≥ 25mm på
bägge sidor

Protecta Stoppling
djup ≥ 25mm eller
motsvarande på
bägge sidor



Alupex rör
≤ Ø16mm

9mm genomgående
cellgummi

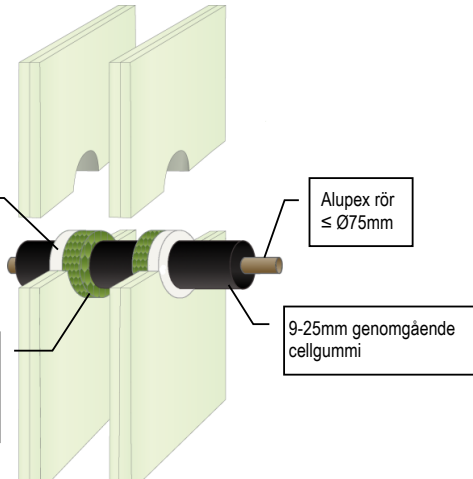
ALUPEX RÖR BRANDMOTSTÅND EI 60

GIPS OCH MURADE KONSTRUKTIONER - VÄGGAR

Max håltagning rör
Ø + 60mm

FR Akryl djup
≥ 25mm på
bägge sidor

Protecta Stoppling
djup ≥ 25mm eller
motsvarande på
bägge sidor



Alupex rör
≤ Ø75mm

9-25mm genomgående
cellgummi

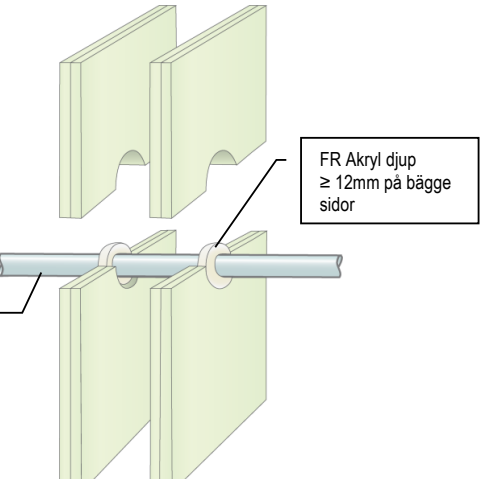
PLASTRÖR PVC/VP BRANDMOTSTÅND EI 30

GIPS OCH MURADE KONSTRUKTIONER - VÄGGAR

Max håltagning
Ø170mm

FR Akryl djup
≥ 12mm på bägge
sidor

Plaströr
≤ Ø32mm



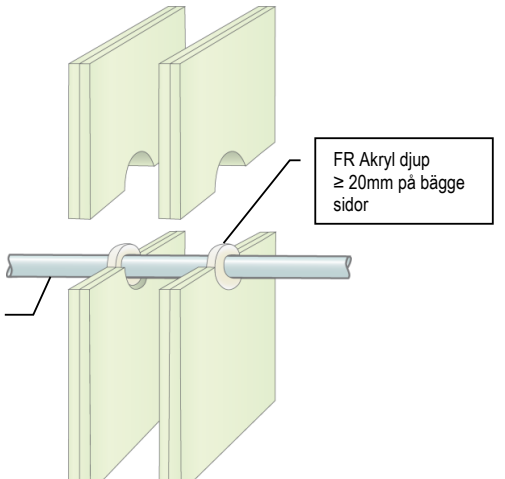
PLASTRÖR PVC/VP/PP/PE/FRIAPHON BRANDMOTSTÅND EI 90

GIPS OCH MURADE KONSTRUKTIONER - VÄGGAR

Max håltagning
Ø170mm

FR Akryl djup
≥ 20mm på bägge
sidor

Plaströr
≤ Ø32mm



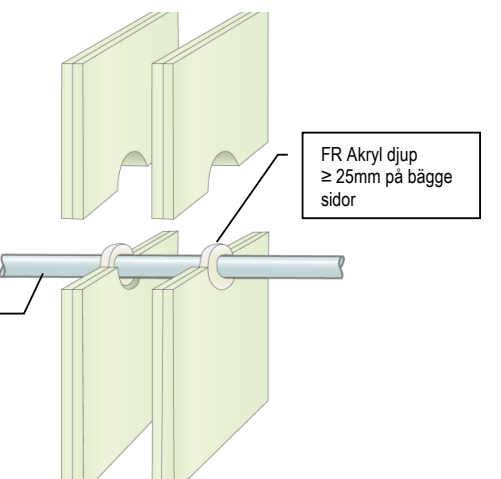
PLASTRÖR PVC/VP BRANDMOTSTÅND EI 120

GIPS OCH MURADE KONSTRUKTIONER - VÄGGAR

Max håltagning
Ø170mm

FR Akryl djup
≥ 25mm på bägge
sidor

Plaströr
≤ Ø32mm



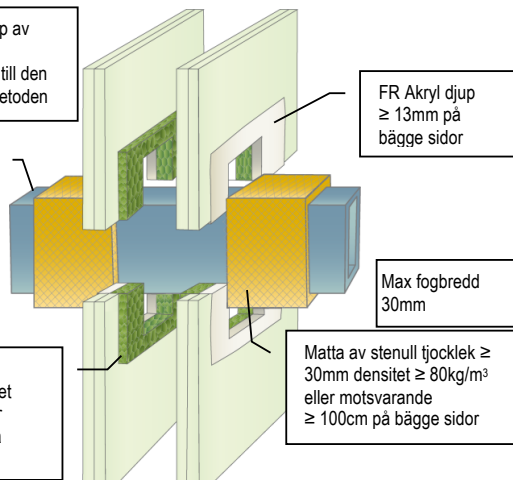
VENTILATIONSKANALER BRANDMOTSTÅND EI 60

GIPS OCH MURADE KONSTRUKTIONER - VÄGGA

Väljs en annan typ av matta, begränsas brandmotståndet till den valda isolationsmetoden

Ventilationskanaler \leq 500x500 eller \varnothing 560mm

Stenull djup \geq 20mm, densitet \geq 129kg/m³ eller motsvarande på bägge sidor



FR Akryl djup \geq 13mm på bägge sidor

Max fogbredd 30mm

Matta av stenull tjocklek \geq 30mm densitet \geq 80kg/m³ eller motsvarande \geq 100cm på bägge sidor