

HANDBOK

MANUAL FÖR DSPA-5



REVOLUTIONERANDE TEKNIK
MED AEROSOLSPRINKLERN

DSPA-5

ETT VERKTYG FÖR
FÖRSTE INSATSPERSON


rätt skydd mot brand



UTBILDNING OCH TRÄNING med DSPA-5

HUR FUNGERAR DSPA-5?

DSPA-5 är ett aktivt brandsläckningsverktyg som utvecklar ett miljövänligt och säkert släckmedel i form av en aerosol. När aerosolen släpps ut ser den ut som vit rök och sänker temperaturen i rummet omedelbart.

Aerosolen absorberar eldflammornas energi och den kemiska reaktionen som elden har avbryts tack vare DSPA-5, och detta utan att förändra syrehalten i utrymmet.

DSPA-5 har inga likheter med CO₂, Pulver eller vattenbaserade brandsläckningsmedel som kylvärmer ner eller kväver elden, eftersom aerosolen arbetar simultant mot både värmen, bränslet och den kemiska reaktionen i brand.

Vid användning av DSPA-5 aerosolsprinkler enligt denna handbok och dess instruktioner minskas eventuella risker för både handhavare och liv som behöver räddas. Det minskar även risken för materiella skador och miljöpåverkan.



NÄR ANVÄNDER MAN DSPA-5?

DSPA-5 är ett verktyg för mindre bränder, för att ta bort flammor och avbryta brandprocessen. Även om DSPA-5 kan användas i alla olika storlekar och steg i ett brandförlopp är den mest effektiv när den löses ut tidigt i en brand. DSPA-5 är kapabel till att släcka och dämpa bränder på flera olika sätt.

KÖPER TID

Förste insatsperson, oavsett om det är en brandman, väktare, eller tränad personal på ett företag kan lösa ut DSPA-5 utan att gå in i det brinnande utrymmet, och innan förstärkning är på plats. Detta kan göras på ett säkert sätt, även om branden är fullt utvecklad. Vid användning av DSPA-5 trycks elden undan och temperaturen sänks, brandförloppet avbryts i väntan på släckningsinsats. Detta begränsar brandspridning och minimerar skador på fastigheten.

UNDVIKA ÖVERTÄNDNING

DSPA-5 kan sänka temperaturen med 400-500°C på så kort tid som 30 sekunder efter man löst ut verktyget.

Genom att sänka temperaturen ger det utrymme för konventionella brandbekämpningsmetoder och minskar tillfällena med riskerna som uppstår vid övertändning.

EJ UTBILDAD BRANDMAN ELLER PRIVATPERSON FÅR ENDAST ANVÄNDA DSPA-5 OM DE HAR BLIVIT FULLT TRÄNADE I HANTERING OCH FUNKTION AV DETTA VERKTYG.

AKTIVERING AV DSPA-5 ÄR LÄMPLIG NÄR ELDFLAMMOR ÄR SYNLIGA OCH NÄR FÖRSTE INSATSPERSON PÅ ETT SÄKERT SÄTT LÖSA UT AEROSOLSLÄCKAREN IFRÅN UTSIDAN AV DET BRINNANDE HUSET.



NÄR ANVÄNDER MAN DSPA-5?

SVÅR TILLGÄNGLIGHET

Med en strategisk placering av en DSPA-5, kan man attackera bränder som är svårtillgängliga och ibland till och med göra insatser som tidigare ej var möjliga. Vindsbränder, källarbränder och bränder i tillslutna utrymmen kan bekämpas med DSPA-5.

FÖRHINDRA SKADOR PÅ ÄGODELAR

Med DSPA-5 avbryter man brandprocessen och minimerar behovet av vatten, vilket sparar tusentals kronor i skador på konstruktionen samt även räddar personliga och oersättliga föremål.

GENOMSÖK & RÄDDA

Livräddning ska göras innan DSPA-5 används p.g.a att den begränsar sikten till noll. Genom metoden som beskrivs senare i denna manual, kan undantag dock göras.

STORA BRÄNDER

Vid stora eller oventilerade bränder kan flera DSPA-5 användas. Om branden är för stor att angripas med en konventionell attack och vanliga medel så kan en DSPA-5 per varje 60 kbm i det brinnande utrymmet vara till hjälp för att få elden under kontroll.



FÖRBEREDA & FÖRVARA

Att förbereda DSPA-5 för användning

Varje DSPA-5 har två delar, -behållaren med handtaget och -startmekanismen. Startaren skruvas i och ska dras åt för hand, inspekteras sedan av utbildad personal innan den är redo för att användas.

Notera att Startmekanismen är konstruerad för att vara monterad konstant, hela tiden. Bortmontering av denna får aldrig ske av utbildad personal.

Att förvara DSPA-5

DSPA-5 ska om möjligt förvaras i ett svalt, torrt utrymme i sin specialdesignade väska eller originalkartong.

DSPA-5 ska inspekteras vid mottagandet och på årlig basis efter det. Inspektion av verktyget är för att vara säker på att startmekanismen är korrekt installerad och intakt, samt att det inte finns några visuella skador eller rostangrepp på behållaren för släckmedlet. Kontakta Dafo Brand för supportfrågor och guidning i detta.

Notera att DSPA-5 behöver mycket lite, till nästan inget underhåll. Inspektion och bedömning om status på DSPA-5 ska utföras av utbildad personal.

Om DSPA-5 är skadad eller har blivit rostangripen ska den tas ur bruk. Dessa kan efter bedömning eventuellt användas i utbildningssyfte

Tillverkaren tar inget ansvar för enheter som har modifierats eller har lagerhållits på ett felaktigt sätt, och därför fått skador pga av detta.



DSPA-5 METOD

STEG FÖR STEG - Sida 1 av 2

1. När förste man är på plats vid en inträffad brand, ska en taktisk bedömning genomföras för att fastställa om DSPA-5 ska användas. Träning och bedömning gällande brandens storlek, fastighetens konstruktion, temperatur och risker, ska alltid beaktas innan beslut tas om att använda verktyget DSPA-5.

DSPA-5 ska inte användas efter att man påbörjat släckning med vatten

2. När beslutet tagits att använda DSPA-5, är proceduren enkel. Försäkra dig om att startmekanismen finns och är fast monterad.

3. Identifiera vinkeln och utrymmet som är det säkraste sättet att slänga in DSPA-5 till brandhärden. Detta kan ske genom ett fönster eller en dörröppning.

4. Informera tydligt om avsikten att lösa ut en DSPA-5 i utrymmet.

5. Kasta in DSPA-5 i det brinnande utrymmet ifrån en stående eller knästående position. DSPA-5 ska hållas i ett fast grepp, så att sprinten i startmekanismen lätt kan nås av den lediga handen.

6. Aktivera DSPA-5 genom att i ett fast grepp ta tag i ringen som är fäst vid sprinten i startmekanismen.



DSPA-5 METOD

STEG FÖR STEG Sida 2 av 2

7. Dra ut sprinten rakt ut, och den röda säkerhetslocket kommer att vikas tillbaka och matas ut ifrån startmekanismen.

8. Nu är DSPA-5 aktiv och ska omedelbart kastas mot brandens centrala punkt. DSPA-5 börjar producera aerosol 8 sekunder efter att sprinten är utdragen.

Utseendet på DSPA-5 är designat för att fungera fullt och lika effektivt oavsett hur den landar i utrymmet. Alla åtgärder ska vidtas för att undvika placera en DSPA-5 närmre än 2 meter ifrån person eller djur.

9. Urladdningen påbörjas efter 8 sekunder, och DSPA-5 kommer tillfälligt att nå en hög temperatur samtidigt som aerosol-molnet bildas.

10. Behåll aerosolen i rummet genom att stänga till alla dörrar, fönster och öppningar för att undvika all onödig ventilation av utrymmet. Ventilera inte utrymmet manuellt på flera minuter utan låt aerosolen göra sitt arbete.

11. Urladdningen och att lösa ut DSPA-5 skapar mycket snabbt ett vitt moln av aerosol och kommer att sänka visibiliteten till noll. Man ska tillåta aerosolen att undertrycka elden för en viss tid. Tidsramen varierar beroende på rummets storlek, temperatur och ventilation.

12. Om en värmekamera finns tillgänglig ska detta förberedas för nästa steg. När visibiliteten är lika med noll i utrymmet, så kan en värmekamera vara utmärkt att använda för att leta efter "hot-spots" och ställen där djupt rotad värme finns, samt se efter om det finns personer som ej har lokaliserats tidigare. Den kommer också att hjälpa till i utvärderingen av DSPA-5 effekt på släckningen av branden.

OBS! FÖRSÖK ALDRIG ATT HÄMTA EN AKTIV DSPA-5. OM DU MISSAR DET AVSEDDA PLATSEN FÖR ATT LÖSA UT ENHETEN SÅ HÅLL DIG MINST 2 METER IFRÅN DSPA-5, TILLS DEN LÖST UT FÄDIGT!



DSPA - 5 TIPS

SÄKERHETEN FÖRST

Sätt alltid säkerheten först. DSPA-5 är ett verktyg för brandmän. Utsätt aldrig dig själv eller andra för fara. Personer som ej är utbildade brandmän ska aldrig försöka gå in i ett brinnande utrymme. Om du ej kan kasta in DSPA-5 i utrymmet utifrån, så ska du inte använda DSPA-5.

RIKTLINJER FÖR BRANDKÅREN

Om avdelningen har policys för vanliga insatser eller riktlinjer för dessa, så ska det upprättas ett dokument för användningen av DSPA-5, för att procedurer vid användning, och effektivisering med hänsyn till insatsen och säkerheten efterföljs. Dessa lokala policy, regler ska aldrig brytas. Följ upp och utvärdera efter varje användning, för att ständigt förbättra insatserna då DSPA-5 används.

VENTILATION

Att begränsa ventilationen ökar effekten av DSPA-5. Öppningar som dörrar och fönster ska stängas till och förbli stängda tills DSPA-5 har gjort sitt jobb.

NOTERA:

CERTIFIERADE & TRÄNADE BRANDMÄN SOM BÄR SIN SKYDDSUSTRUSTNING KAN LÖSA UT DSPA-5 FRAN INSIDAN AV ETT BRINNANDE UTRYMME.

"POSITIV PRESSURE VENTILATION" - PPV MINSKAR EFFEKTEN AV DSPA-5 OCH TUNNAR UT AEROSOL-MOLNET. PPV MINSKAR TIDEN SOM DSPA-5 ÄR EFFEKTIV. DSPA-5 ÄR AEROSOLSLÄCKARE SOM FUNGERAR BÄST I OVENTILERADE UTRYMMEN. PPV SKA ENDAST ANVÄNDAS NÄR BRANDEN SLAGITS UT AV DSPA-5 OCH EFTERSLÄCKNING MED VATTEN KAN PÅBÖRJAS.



DSPA - 5 TIPS

-Fortsättning-

LÅGT & NÄRA

Kasta in och lös ut DSPA-5 på den lägsta punkten, så nära branden som möjligt, med avsikt att hålla den så långt ifrån personer som möjligt. Kasta aldrig in DSPA-5 i ett rum om du inte ser eldflammar.

VAR BEREDD

Ta alltid med dig DSPA-5 till branden. DSPA-5 bör vara i närheten t.ex i fordonet och inom räckhåll för en snabb insats. Detta försäkras om att en snabb insats är fullt möjlig om brandförloppet förändras.

TA TVÅ

Ha alltid en extra DSPA-5 med dig, om branden skulle vara för stor, för ventilerad eller andra omständigheter som förhindrar att en ensam DSPA-5 ej fungerar för att slå ut elden och hålla den under kontroll.

LÖS UT INNAN VATTEN

Vattenånga kommer skölja bort aerosolen ifrån luften, och eliminera den släckande effekt som DSPA-5 har. Du ska aldrig försöka använda DSPA-5 efter att släckning med vatten har gjorts vid en brand.



HÄLSA & SÄKERHET

DSPA-5 pulver aerosol är ej giftig, men den irriterar luftrör och andningsorgan. Exponering av oskyddad hud och andningsorgan är inte kända att vara skadliga men upprepade tillfällen för exponering skall undvikas.

Andra biprodukter ifrån branden, producerar mycket högre koncentration av potentiellt farliga ämnen, än vad DSPA-5 gör. Normala andningsskydd och andningsmasker som brandkåren har skyddar även mot inhalering av aerosol.

Brandmän som ej har andningsskydd ska ej gå in i utrymmet där DSPA-5 har löst ut. Efter att DSPA-5 helt har tömts ut, och man har gett tid för aerosolen att släcka lågorna, kan man på ett säkert sätt gå in i byggnaden om man har andningsskydd.

Varken DSPA-5 aerosol eller dess resulterade biprodukter skadar skyddskläder. Dessa rengörs på normalt sätt, efter en insats med DSPA-5.

Eftersom DSPA-5 pulver aerosol ämnet är vattenlösligt kan man lätt skölja av rester av detta ifrån hud, handskar, verktyg och kläder direkt på platsen. Kamerautrustning och annan elektronisk utrustning bör torkas av med en lätt fuktad trasa, för att ta bort allt synligt restmaterial av aerosolen.

All annan biprodukt som skapas vid ett brandförlopp sker i så höga koncentrationer och har olika skadliga effekter på människor och utrustning, så effekten av aerosolens restmaterial är minimal. Normal rengöring efter insatser, och vanliga underhållsprocedurer för att underhålla brandskyddsredskap är tillräcklig för att ta bort allt spår och rester av DSPA-5 aerosol.



SÄKERHETSÅTGÄRDER FÖR BRANDMAN

DSPA-5 är ett mycket kraftigt verktyg för att undertrycka ett brandförlopp, speciellt utvecklad att skapa förutsättningar för säkrare insatser, men tar inte bort risker som medföljer uppkomna bränder.

Följande åtgärder är viktiga, och ska memoriseras och följas för att behålla en hög säkerhet vid användning av DSPA-5.

UTRUSTNING

Se till att alltid ha föreskrivna skyddskläder och utrustning innan man går in i byggnaden, både före och efter användning av DSPA-5.

SÖK OCH RÄDDA

Utför alltid procedurer för att söka och rädda människor ifrån det brinnande utrymmet innan bedömning om användandet av DSPA-5.

Använd DSPA-5 ENDAST om livräddningsinsatsen är för riskfylld att göra utan aerosol.

TERMISKA LAGER

DSPA-5 kan sänka temperaturen hastigt. Detta orsakar temporär temperaturhöjning vid golvnivå på grund av att värmen vid taket trycks ned, innan det hinner kylas.

ÅTERANTÄNDNING

Vid för snabb ventilering av utrymmet där DSPA-5 använts kan leda till återantändning. Använd en värmekamera för att försäkra sig om "hot-spots", djupt rotad värme kan identifieras och lokaliseras, därmed också eftersläckas med vatten eller skum.



SÄKERHETSÅTGÄRDER FÖR FÖRSTE INSATSPERSON

DSPA-5 är ett mycket kraftigt verktyg för att undertrycka ett brandförlopp, speciellt utvecklad att skapa förutsättningar för säkrare insatser, men tar inte bort risker som medföljer uppkomna bränder. Följande åtgärder är viktiga, och ska memoreras och följas för att behålla en hög säkerhet vid användning av DSPA-5.

UTRUSTNING

Använd alltid handskar när du ska använda DSPA-5

SÖKA

Du får aldrig gå in i ett brinnande utrymme eller ett brinnande hus, varken före eller efter användningen av DSPA-5. Om du vet att det finns personer i utrymmet meddela brandkåren omedelbart när de anländer.

ÅTERANTÄNDNING

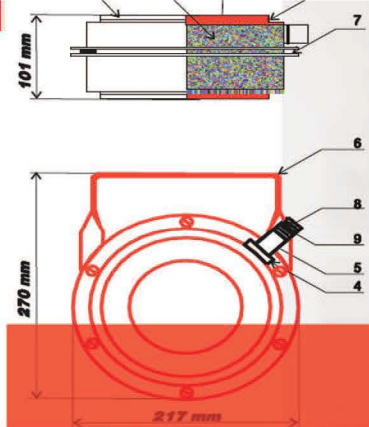
Vid snabb ventilering av utrymmet där DSPA-5 använts kan leda till återantändning. Stäng alla dörrar och öppningar till utrymmet och behåll dem stängda.

EFTER DSPA-5

Efter att du har löst ut DSPA-5 ska du genast lämna området eller fastigheten. Fönster kan explodera och konstruktioner kan kollapsa vid bränder. Informera brandkåren att DSPA-5 har använts.

GÅ ALDRIG IN

Att gå in i en brinnande fastighet eller i utrymmen där det brinner, medför risker för ditt och andras liv. **GÅ ALDRIG IN** i ett brinnande hus, varken före eller efter användningen av DSPA-5.



GENERELL INFORMATION

DSPA-5 ÄR INTE EN BRANDSLÄCKARE. "Dry Sprinkler Powder Aerosol -DSPA" är ett verktyg för användning till att undertrycka och slå ut uppkomna bränder, att avbryta brandprocessen både kemiskt och via temperatursänkning.

Verktyget DSPA-5 är till för "Förste Insatsperson" (FIP) som är utbildade och tränade att använda produkten, för att få kontroll på bränder i klasserna A, B, C, E och F-bränder i utrymmen som ej är större än 60-100k³m, innan släckning påbörjas med vatten.

Du ska ALLTID eftersläcka bränder med vatten efter att du använt DSPA-5, oavsett hur status på branden ser ut, för att försäkras om att eventuell djupt rotad värme inte kan återantända elden igen.

DSPA-5 kan användas i rum som har elektrisk utrustning, elektriska installationer och kablar, där styrkan ej överstiger 100kV. Försäkra dig sedan att all elektrisk utrustning är avstängd, eller att strömmen är bruten innan eftersläckning med vatten påbörjas.

FÖRUTSÄTTNINGAR FÖR ANVÄNDNING

DSPA-5 kan användas vid många olika tillfällen och förutsättningar i temperaturer mellan -60°C till +70° C och en relativ fuktighet (Rh) upp till 98%. DSPA-5 har en livslängd på 15 år under normal förvaring. Efter det kan DSPA-5 tas ur operationellt bruk och användas i utbildningssyfte vid träning.

MILJÖ

Det finns inga oklarheter associerade med DSPA-5 gällande ODP (Ozone Depletion Potential) eller GWP (Global Warming Potential) då den har åverkan motsvarande värdet noll.

SLÄCKMEDEL

Kaliumbikarbonat är ett miljövänligt, lätt alkaliskt, luktfri, icke brännbart, vitt kristalliserat pulver. Ämnet är stabilt under normala förhållanden. Innehåller inga giftiga kemikalier och är ej listat som ett cancerframkallande ämne eller potentiellt cancerframkallande ämne.


rätt skydd mot brand