

BLIXTLJUS RÖD APOLLO XP95 VÄGG

PRODUKTBLAD



Apollo XP95 Blixtljus med rött sken har utvecklats som en primär eller en kompletterande enhet och designad för inomhusbruk.

Den ansluts direkt på detektor slingan och kan användas i situationer där det finns en risk att ljudsignalen inte hörs.

Apollo XP95 Blixtljus är godkänd enligt EN 54-23.

Finns i två utföranden

Genom att ansluta Apollo XP95 blixtljus direkt på detektor slingan blir den en pålitlig lösning i situationer där det finns en risk att ljudsignalen inte hörs eller uppfattas.

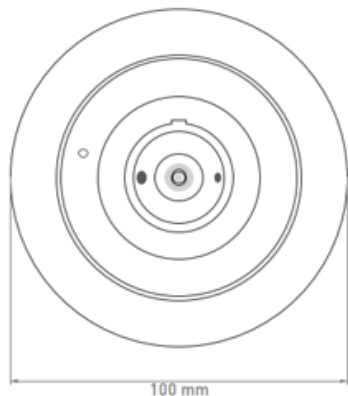
Det finns i två olika utföranden, antingen för vägg- eller takmontage.

Blixtljustets breda synvinkel ökar dess effektivitet.

Blixtljustet är godkänt enligt EN 54-23 vilket säkerställer dess överensstämmelse med höga kvalitets- och säkerhetskrav. Den passar till XPERT 7 eller XPERT 8 detektorsockel.

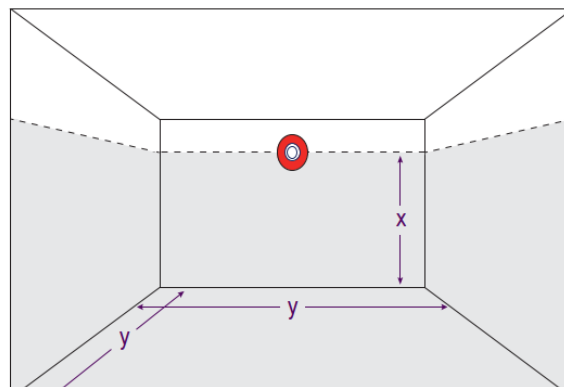
Produktegenskaper

- Godkänd enligt EN 54-23, kategori W VAD
- XP95, Discovery och CoreProtokoll
- Högintensiv röd LED-lampa
- Täckning: W-2-4
- Blixtfrekvens: 0,5 Hz
- Självtest, indikerar fel vid LED fel
- Bred synvinkel
- Låsfunktion (Insexskruv)



Tekniska data

Modell	Blixtljus Vegg
Strömförbrukning vid drift	280 μ A
Strömförbrukning i larm	16 mA
Mått (Diameter x Höjd)	100 x 50 mm
Vikt	105 g
Godkännande	EN 54-23, (W-2.4-6)
Färg på Ljus	Röd
Drifttemperatur	-10 till +55 °C
Artikelnummer Blixtljus Tak	18-0010-51



Bilden visar hur blixtljustet ska placeras på väggen

Notera: W-2.4-6 representerar W-X-Y

