

# BLIXTLJUS RÖD APOLLO XP95 TAK

## PRODUKTBLAD



Apollo XP95 Blixtljus med rött sken har utvecklats som en primär eller en kompletterande enhet och designad för inomhusbruk.

Den ansluts direkt på detektorslingan och kan användas i situationer där det finns en risk att ljudsignalen inte hörs.

Apollo XP95 Blixtljus är godkänd enligt EN 54-23.

### Finns i två utföranden

Genom att ansluta Apollo XP95 blixtljus direkt på detektorslingan blir den en pålitlig lösning i situationer där det finns en risk att ljudsignalen inte hörs eller uppfattas.

Det finns i två olika utföranden, antingen för vägg- eller takmontage.

Blixtlusets breda synvinkel ökar dess effektivitet.

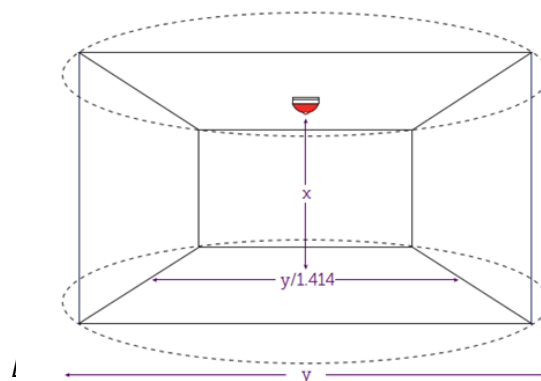
Blixtlusets är godkänt enligt EN 54-23 vilket säkerställer dess överensstämmelse med höga kvalitets- och säkerhetskrav. Den passar till XPERT 7 eller XPERT 8 detektorsockel.

### Tekniska data

Modell	Blixtljus Tak
Strömförbrukning vid drift	280 $\mu$ A
Strömförbrukning i larm	16 mA
Mått (Diameter x Höjd)	100 x 50 mm
Vikt	105 g
Godkännande	EN 54-23 (C-3-8)
Färg på Ljus	Röd
Drifttemperatur	-10 till +55 °C
Artikelnummer Blixtljus Tak	18-0010-50

### Produktegenskaper

- Godkänd enligt EN 54-23, kategori C VAD
- XP95, Discovery och CoreProtokoll
- Högintensiv röd LED-lampa
- Täckning: C-3-8
- Blixtfrekvens: 0,5 Hz
- Självtest, indikerar fel vid LED fel
- Bred synvinkel
- Låsfunktion (Insexskruv)



Notera: C-3-8 representerar C-X-Y

